

Effettuate l'installazione attenendovi alle relative norme di legge in vigore nella vostra nazione. Accertatevi che il circuito con il quale intendete collegare l'apparecchiatura sia stato installato secondo i requisiti di montaggio previsti nella vostra nazione.

ACCERTATEVI CHE LA CORRENTE SIA STACCATA. Staccate la corrente dal quadro elettrico. Staccare la corrente dall'interruttore non è sufficiente.

L'apparecchiatura deve essere usata solo per normali interni di abitazioni asciutti.

Preparate la parete contrassegnandola opportunamente e trapanare successivamente i fori per il montaggio. Data la vicinanza tra questi e i fili di alimentazione questa fase deve essere fatta con particolare cura ed attenzione: assicuratevi che ci sia un adeguato ancoraggio e che non vengano danneggiati i fili di alimentazione nel muro.

Supportate l'apparecchiatura in modo tale che sul cavo non venga esercitato alcun carico quando vengono eseguiti i collegamenti elettrici. Se necessario fatevi aiutare da qualcuno.

Controllate che tutti i collegamenti siano sicuri, che non ci siano tratti di filo allentati lasciati fuori dai connettori, che non ci siano fili rimasti impigliati prima di completare l'installazione.

Non ostruire mai le zone aperte del diffusore onde evitare il surriscaldamento dell'apparecchio.

Usare esclusivamente lampadine attacco G9 max 33W.

ATTENZIONE: Staccate la corrente dal quadro elettrico ogni volta che dovete sostituire la lampada e attendete che l'apparecchio si sia raffreddato. Non fate giocare i bambini con l'apparecchio e gli interruttori della luce. Abbiate cura di smaltire le lampade fulminate attenendovi alle norme in vigore.

Qualora l'apparecchio dovesse subire dei danneggiamenti, staccate subito la corrente dal quadro elettrico e fare eseguire le opportune riparazioni da personale specializzato.

L'azienda non si assume nessuna responsabilità per danni causati da un non corretto rispetto delle presenti istruzioni.

Install in accordance with current national wiring regulations. Ensure the circuit to which the fitting is to be connected has been installed in accordance to national installation requirements.

ENSURE THAT THE ELECTRICAL SUPPLY IS OFF. Disconnect the electrical supply at the fuseboard. Switching off at the wall is not adequate.

The fitting is for use in a normal dry domestic indoor environment.

Prepare the wall by marking and then drilling the fixing holes. Since the holes and the supplying wires are very close, this phase requires particular care and attention. Make sure there is a strong support and avoid damaging the supplying wires in the wall. Support the fitting so that no strain is applied to the wiring when making the electrical connections.

Double check all the connections are secure and that no loose strands of wire are left out of the connector. Make sure that no wires are trapped behind or within the fitting before completing the installation.

Don't cover the open parts of the diffuser to avoid any overheating.

Use type G9 max 33W bulbs only.

WARNING: Switch off at mains before changing the light bulb and wait until the lamp cools. Keep children from playing with lights. Dispose of old bulbs in accordance with current national regulations. In case of fitting damages, disconnect the electrical supply at the fuseboard immediately and make sure a specialized electrician carries out the repair.

The manufacturer is not liable for damage caused by failure to follow these instructions correctly.

Nebula Multipla Standard G9

Lampada da sospensione Suspension lamp

Istruzioni per il montaggio e la manutenzione

Assembly and maintenance instructions

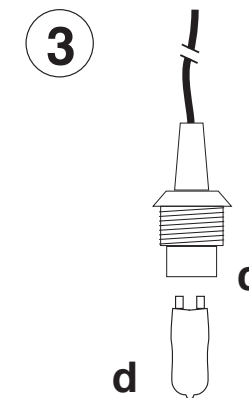
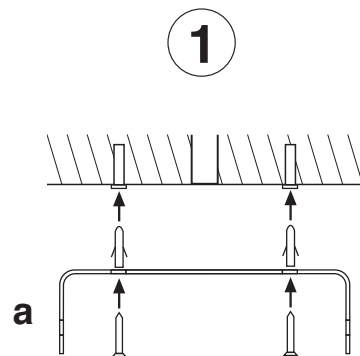
ATTENZIONE: La sicurezza dell'apparecchio è garantita con l'uso appropriato delle seguenti istruzioni, pertanto è necessario conservarle. Prima di iniziare ad installare l'apparecchiatura si prega assolutamente di leggere queste istruzioni dall'inizio alla fine e di studiarne attentamente tutte le figure.

WARNING: The safety of this fixture is only guaranteed if the following instructions have been observed. Retain for future references. It is vitally important that these instructions are read in their entirety and any illustrations studied before commencing installation of your fitting.

a: attacco a muro, **b:** rosone, **c:** portalampada, **d:** lampadina G9,
e: diffusore, **f:** supporto filettato

Il montaggio della lampada richiede cura e precisione. Raccomandiamo pertanto di fare eseguire l'installazione da personale specializzato. Effettuare i collegamenti dei cavi attenendovi alle normative e alle seguenti istruzioni.

1. Fissare l'attacco a muro (**a**) con un fissaggio adeguato al tipo di soffitto.
2. Decidere a quale altezza va posizionata la lampada. Per regolare la lunghezza del cavo di alimentazione svitare il bloccacavo e, una volta regolata la lunghezza, riavvitarlo. Se necessario tagliare la parte in eccesso del cavo dell'alimentazione facendo attenzione a ripristinare in modo corretto i collegamenti. Eseguire i collegamenti elettrici e posizionare il rosone (**b**) al soffitto facendo coincidere i fori del rosone (**b**) ai fori dell'attacco a muro (**a**). Assicurare tra loro (**a**) e (**b**) serrando le 2 viti.
3. Inserire la lampadina (**d**) nel portalampage (**c**).
4. Avvitare il diffusore (**e**) al supporto filettato (**f**).

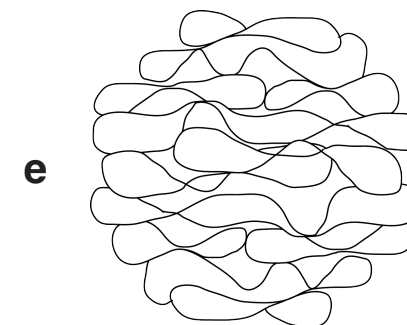
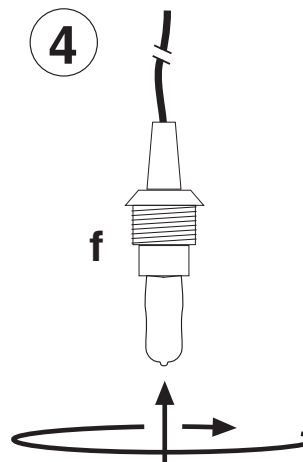
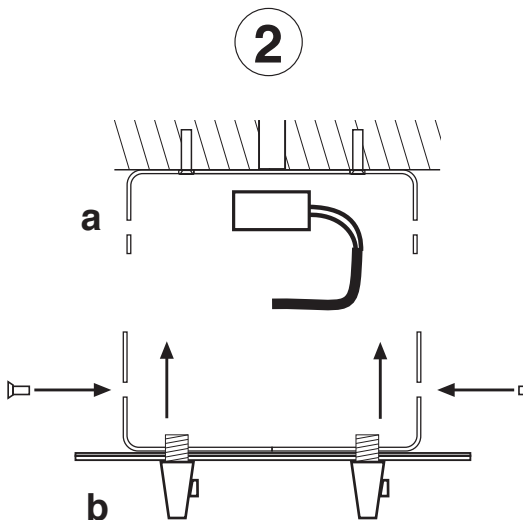


1 x G9 max 33W


a: wall attachment, **b:** ceiling rose, **c:** lamp holder,
d: G9 bulb, **e:** diffuser, **f:** threaded holder.

The installation of the fitting requires attention and precision. Therefore, make sure a specialized electrician carries out the installation. Connect electrical wires in accordance with regulations and further specified instructions.

1. Fix the wall attachment (**a**) with a fastening appropriate to the kind of ceiling.
2. Decide the desired height of the lamp. To adjust the length of the power cord loosen the cable lock and once the length is adjusted, rescrew it. If necessary cut the power cord to the desired length ensuring that it is reconnected properly. Carry out electrical connections to terminals and fix the rosette (**b**) to the ceiling matching the rosette holes (**b**) to the wall attachment holes (**a**). Fasten together (**a**) and (**b**) screwing in the 2 screws.
3. Insert the bulb (**d**) into the lamp holder (**c**).
4. Screw the diffuser (**e**) on the threaded holder (**f**).



CE Attesta la conformità del prodotto alle disposizioni delle direttive comunitarie europee.
It certifies the conformity of the product to the european community directive.

 Apparecchio in doppio isolamento.
Appliance with double insulation.

F Apparecchio idoneo ad essere installato su superfici normalmente infiammabili.
Appliance suitable for installation on normally inflammable surfaces.