

Effettuate l'installazione attenendovi alle relative norme di legge in vigore nella vostra nazione. Accertatevi che il circuito con il quale intendete collegare l'apparecchiatura sia stato installato secondo i requisiti di montaggio previsti nella vostra nazione. **ACCERTATEVI CHE LA CORRENTE SIA STACCATA.** Staccate la corrente dal quadro elettrico. Staccare la corrente dall'interruttore non è sufficiente. L'apparecchiatura deve essere usata solo per normali interni di abitazioni asciutti. Preparate la parete contrassegnandola opportunamente e trapanare successivamente i fori per il montaggio. Data la vicinanza tra questi e i fili di alimentazione questa fase deve essere fatta con particolare cura ed attenzione: assicuratevi che ci sia un adeguato ancoraggio e che non vengano danneggiati i fili di alimentazione nel muro. Supportate l'apparecchiatura in modo tale che sul cavo non venga esercitato alcun carico quando vengono eseguiti i collegamenti elettrici. Se necessario fatevi aiutare da qualcuno. Controllate che tutti i collegamenti siano sicuri, che non ci siano tratti di filo allentati lasciati fuori dai connettori, che non ci siano fili rimasti impigliati prima di completare l'installazione. Non ostruire mai le zone aperte del diffusore onde evitare il surriscaldamento dell'apparecchio.

ATTENZIONE: Staccate la corrente dal quadro elettrico ogni volta che dovete sostituire la lampada e attendete che l'apparecchio si sia raffreddato. Non fate giocare i bambini con l'apparecchio e gli interruttori della luce. Abbiate cura di smaltire le lampade fulminate attenendovi alle norme in vigore. Qualora l'apparecchio dovesse subire dei danneggiamenti, staccate subito la corrente dal quadro elettrico e fare eseguire le opportune riparazioni da personale specializzato. L'azienda non si assume nessuna responsabilità per danni causati da un non corretto rispetto delle presenti istruzioni.

Install in accordance with current national wiring regulations. Ensure the circuit to which the fitting is to be connected has been installed in accordance to national installation requirements. **ENSURE THAT THE ELECTRICAL SUPPLY IS OFF.** Disconnect the electrical supply at the fuseboard. Switching off at the wall is not adequate.

The fitting is for use in a normal dry domestic indoor environment. Prepare the wall by marking and then drilling the fixing holes. Since the holes and the supplying wires are very close, this phase requires particular care and attention. Make sure there is a strong support and avoid damaging the supplying wires in the wall. Support the fitting so that no strain is applied to the wiring when making the electrical connections. Double check all the connections are secure and that no loose strands of wire are left out of the connector. Make sure that no wires are trapped behind or within the fitting before completing the installation.

Don't cover the open parts of the diffuser to avoid any overheating.

WARNING: Switch off at mains before changing the light bulb and wait until the lamp cools. Keep children from playing with lights. Dispose of old bulbs in accordance with current national regulations. In case of fitting damages, disconnect the electrical supply at the fuseboard immediately and make sure a specialized electrician carries out the repair. The manufacturer is not liable for damage caused by failure to follow these instructions correctly.

Nebula Sospesa LED

Lampada da sospensione Suspension lamp

Istruzioni per il montaggio e la manutenzione Assembly and maintenance instructions

ATTENZIONE: La sicurezza dell'apparecchio è garantita con l'uso appropriato delle seguenti istruzioni, pertanto è necessario conservarle. Prima di iniziare ad installare l'apparecchiatura si prega assolutamente di leggere queste istruzioni dall'inizio alla fine e di studiarne attentamente tutte le figure.

WARNING: The safety of this fixture is only guaranteed if the following instructions have been observed. Retain for future references. It is vitally important that these instructions are read in their entirety and any illustrations studied before commencing installation of your fitting.

a: attacco a muro, **b:** bloccacavo, **c:** rosone, **d:** tubetto filettato,
e: grano in plastica, **f:** diffusore, **g:** supporto filettato.

Il montaggio della lampada richiede cura e precisione. Raccomandiamo pertanto di fare eseguire l'installazione da personale specializzato. Effettuare i collegamenti dei cavi attenendovi alle normative e alle seguenti istruzioni.

1. Fissare l'attacco a muro (**a**) con un fissaggio adeguato al tipo di soffitto.
2. Passare il cavo attraverso il bloccacavo (**b**), il rosone (**c**) e il tubetto filettato (**d**). Eseguire i collegamenti elettrici e posizionare il rosone (**c**) al soffitto facendo passare il tubo filettato (**d**) attraverso il foro centrale.
3. Avvitare il bloccacavo (**b**) nel tubetto filettato (**d**) sporgente dal rosone (**c**) e fissarlo avvitando il grano in plastica (**e**).
4. Avvitare il diffusore (**f**) al supporto filettato (**g**) facendo molta attenzione a non toccare il LED.

a: wall attachment, **b:** cable lock, **c:** ceiling rose, **d:** threaded tube,
e: plastic screw, **f:** diffuser, **g:** threaded holder.

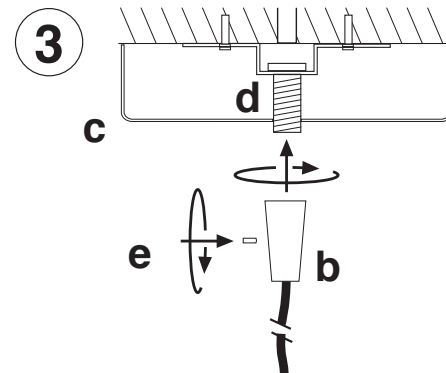
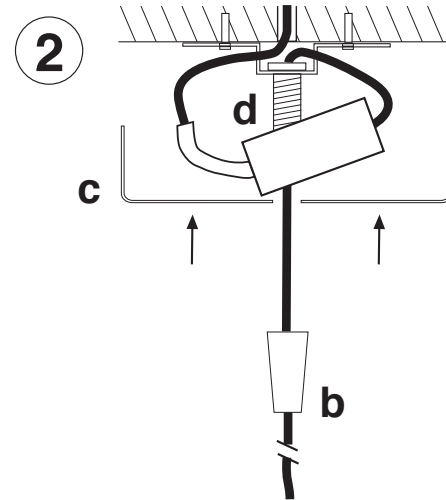
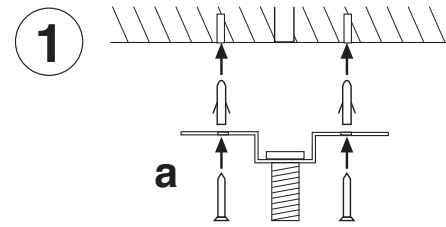
The installation of the fitting requires attention and precision. Therefore, make sure a specialized electrician carries out the installation. Connect electrical wires in accordance with regulations and further specified instructions.

1. Fix the wall attachment (**a**) with a fastening appropriate to the kind of ceiling.
2. Insert the cable into the cable lock (**b**), the ceiling rose (**c**) and the threaded tube (**d**). Carry out electrical connections to terminals and place the ceiling rose (**c**) to the ceiling (insert the threaded tube (**d**) into the hole of the ceiling rose).
3. Screw the cable lock (**b**) into the threaded tube (**d**) that protrudes from the ceiling rose (**c**) and fix it screwing in the plastic screw (**e**).
4. Screw the diffuser (**f**) on the threaded holder (**g**). Be careful not to touch the LED.

CE Attesta la conformità del prodotto alle disposizioni delle direttive comunitarie europee.
 It certifies the conformity of the product to the european community directive.

□ Apparecchio in doppio isolamento.
 Appliance with double insulation.

F Apparecchio idoneo ad essere installato su superfici normalmente infiammabili.
 Appliance suitable for installation on normally inflammable surfaces.



4

**TOGLIERE LA PROTEZIONE
 AVENDO CURA DI NON
 TOCCARE IL LED**

**REMOVE THE PROTECTION
 TAKING CARE NOT TO
 TOUCH THE LED**

